

Karta danych technicznych T 60, dławiki elastyczne

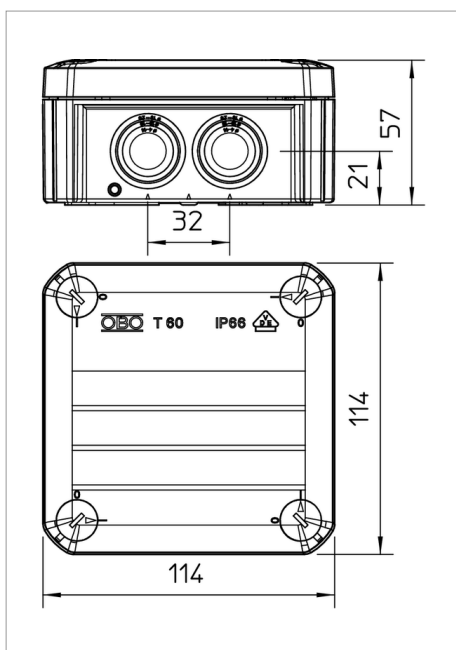


Puszki kablowe odgałęźne wykonane są z tworzywa termoplastycznego - polipropylenu - z dławikami elastycznymi wykonanymi z octanu etylowinyłu (EVA). Tworzywo to jest miękkie, co oznacza, że można je łatwo kształtować. Dzięki temu przewody można instalować przebijając bezpośrednio dławiki przewodem 7 x M25, albo też dławik można naciąć w wyznaczonym miejscu, aby wykonać otwór do wprowadzenia przewodów lub rur. Oprócz tego zamiast dławików elastycznych do otworów można zamontować dławiki kablowe, które zabezpiecza się następnie od wewnątrz przeciwnakrętką.

Odgałęźne puszki kablowe można zamontować za pomocą śrub do blachy 3,5x9,5 w otworach na dnie na płytach montażowych.

Wymiary wewnętrzne w świetle: 100 x 100 x 48 mm

: Pokrywa z polem opisowym i Plombowana.



Wersja standardowa: niepodtrzymująca palenie, temperatura badania 650°C

Wersja F: niepodtrzymująca palenie, temperatura badania 960°C.

Typ	Wykonanie	Włoty	Kolor	Opakowanie 3 (wersja karton)	Opak. szt.	Waga kg/100 szt.	Nr kat.
T 60	Standard	7 x M25	jasnoszary ; RAL 7035	60	5	12.300	2007061
T 60 RW		7 x M25	czysta biel; RAL 9010	60	5	12.300	2007525
T 60 F	960 °C, niepodtrzymujący palenie	7 x M25	jasnoszary ; RAL 7035	60	5	12.300	2007339
T 60 RO-LGR	z czerwoną pokrywą	7 x M25	czerwonoszary	60	5	12.300	2007638
T 60 UV RW	odporny na działanie promieni UV	7 x M25	czysta biel; RAL 9010	60	5	12.300	2007412
T 60 KL	z listwą zaciskową	7 x M25	jasnoszary ; RAL 7035	60	5	16.700	2007434
T 60 HEB		7 x M25	jasna kość słoniowa; RAL 1015	60	5	12.300	2007587



PP polipropylen

zł/10